



## Handicare 4000

### 複線カーブレール階段昇降機



ハンディケア4000複線カーブレール階段昇降機は最新の構造設計を採用し、階段の曲がり角や狭い通路を通る際により快適な体験を提供します。

# Handicare 4000 | 複線カーブレール階段昇降機

階段昇降機の快適性、デザイン、適合性は極めて重要です。4000 複線カーブレール階段昇降機は、ユーザーの選択肢を広げる多様なシートスタイルを提供します。調節可能なシート高さ、シート奥行き、アームレスト間隔により、ご自宅のデザインと移動ニーズに合わせてカスタマイズできます。



**スタイリッシュモデル**  
洗練されたデザインで快適性を追求。電動回転機能と電動フットレストとの完璧な連携が可能です。



**シンプルモデル**  
クラシックな外観に、掃除しやすい人工皮革仕上げ(サンド色)を採用。手動折りたたみシート、アームレスト、フットレスト、回転機能を装備。



**スマートモデル**  
より豊富な機能とアップグレード構成を備え、お好みに合わせてカスタマイズ可能です。



**ハイシートモデル**  
膝や股関節に問題を抱える方のために設計。高いシートとコンパクトな奥行きにより、立った姿勢のまま着座できます。



**アウトドアモデル**  
特にスレートグレーのプロフェッショナルUVカット仕上げを採用し、屋外使用における耐久性、色褪せやひび割れの防止を保証します。

## カラー選択

### シートカラー



ルビーレッド レッド スレートグレー ココアブラウン サンドイエロー ベージュ ホワイト

### 標準レールカラー



ブラック ブラウン ライトグレー

その他のレールカラーのカスタマイズには追加料金がかかります。



## 製品特徴



### 省エネ・環境配慮

昇降機の稼働コストが低く、停電時でもバッテリーにより正常作動を維持します。



### 多重安全対策

バックル式安全ベルト--ベルトを装着するまで昇降機は起動しません。さらに、緊急停止ボタン、安全センサー、ワンタッチ警報通報装置など、多様な安全機能を搭載しています。



### 高積載量

標準モデルは最大 136kg、ヘビードューティモデルは最大 160kg まで対応可能です。



### 追加オプション機能

多彩なアップグレード機能から選択でき、現在および将来のニーズに対応します。オプションには、電動シート回転、電動折りたたみフットレスト、電動折りたたみレールが含まれます。



## 複線レールシステム

4000 階段昇降機のカスタマイズ可能な複線レールシステムは、様々な階段タイプに正確に適合します。

このモデルは最新のレール技術を採用し、業界最小クラスの巡回半径での運転を実現。らせん階段、曲線階段、極めて狭い階段に最適です。

## 百聞は一見に如かず

ハンディケアの先進的な 4D 階段計測システムが、現場で図面を作成し動画を生成。ご自宅の階段に昇降機が設置された様子を事前に確認できます。このシステムは、ご自宅の階段、廊下、踊り場の寸法を 100% 正確に計測します。認定されたパートナーが、最短 10 分で全ての計測を完了します。

## アウトドア専用

4000 複線レール階段昇降機は屋外使用に対応。紫外線カット仕様の素材を使用し、耐候性を大幅に向上させています。クロームメッキによる防錆レールと IP44 保護等級の防水カバーを装備し、屋外条件下での長期安定稼働を保証します。内蔵キースイッチシステムにより、不正操作を防止し使用安全性を確保。



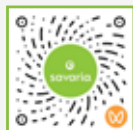
### 極限の省スペース

使用時以外は完全に折り畳め、階段通路のスペースを最大限に確保します。ヒンジ式折りたたみレールにより、低層階の廊下を妨げることなく通行可能です。



### 操作方法は？

スキャンして 4000 モデルの階段昇降機の使用方法を確認します。



## ワンタッチ警報

ボタンを押すだけで、最新のサヴァリア・ワンタッチアラートコール機能を使用して、事前に設定した緊急連絡先に即座に発信できます。この装置は双方向音声通信技術を採用し、迅速な応答で使用者に必要な安全保障を提供します。

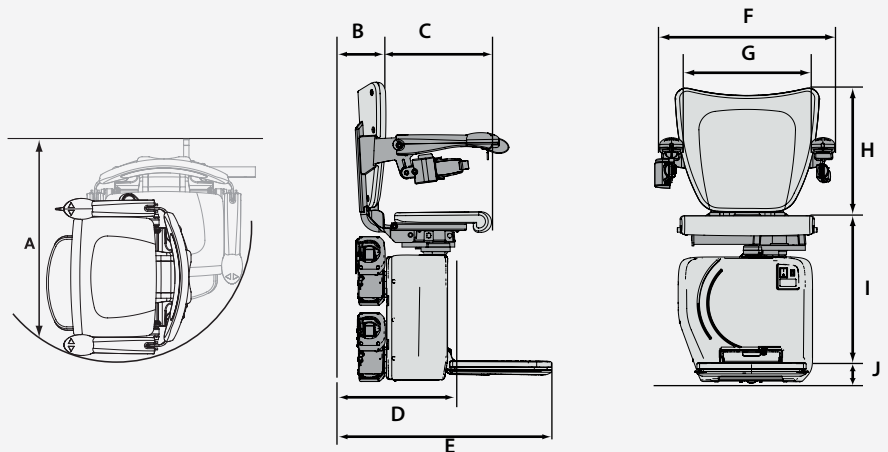


# Handicare 4000 | 複線カーブレール階段昇降機

## 寸法と仕様

図示のシートスタイルは、あくまで参考例です。

製品の寸法は、実際の設置環境の違いにより調整される場合があります。マニュアルに掲載の画像及び技術パラメータは参考情報であり、ハンディケアは予告なしに製品のデザイン及び仕様を変更することができます。すべての技術情報は誠実な原則に基づいて提供されますが、いかなる形式の保証または確約を構成するものではありません。



### スタイリッシュ シンプル

### スマート

### ハイレッグ

A	標準旋回半径 短い手すりの旋回半径	735mm 700mm	735mm 700mm	700-750mm -	- -
B	背もたれ内側から壁までの最小距離	110mm	110mm	130mm	130mm
C	シート奥行き	390mm	390mm	360-425mm	247mm
D	折り畳み時のフットレストから壁までの最小距離	405mm	405mm	405mm	405mm
E	展開時の標準フットレスト端から壁までの最小距離 展開時の小型フットレスト端から壁までの最小距離 展開時のオフセットフットレスト端から壁までの最小距離	695mm 635mm 655mm	695mm 635mm 655mm	695mm 635mm 655mm	695mm - -
F	アームレスト間隔 - 外側	585mm	585mm	530-630mm	530-630mm
G	アームレスト間隔 - 内側	430mm	430mm	410-510mm	410-510mm
H	背もたれ高さ フットレスト傾斜角度調整	400mm 50mm	400mm 50mm	455mm 50mm	455mm 50mm
I	フットレストからシート高さ フットレスト傾斜角調整後のシート高さ	470-550mm 420-500mm	470-550mm 420-500mm	490-590mm 440-540mm	625-750mm -
J	フットレスト最小高さ	70mm*	70mm*	70mm*	70mm*
	レールから階段手すりまでの最小距離	125mm	125mm	125mm	125mm
	標準仕様最大積載量	136kg	136kg	136kg	136kg
	重量仕様最大積載量	160kg	160kg	160kg	160kg
	走行速度	0.12メートル / 秒(目安)	0.12メートル / 秒(目安)	0.12メートル / 秒(目安)	0.12メートル / 秒(目安)
	最大階段傾斜角度	56°	56°	56°	56°

\* 水平プラットフォーム条件下



サヴァリアをフォロー  
製品詳細はこちら

ハンディケア (Handicare) は、100 年以上の業界経験を有する階段昇降機の専門メーカーとして、常に製品革新とサービス向上に取り組んでいます。当社の製品ラインは、屋内・屋外用の直線および曲線階段昇降機ソリューションを網羅し、事業は世界 50 カ国以上に広がっています。



福建省廈門市湖里区高崎北路 420 号 701 室オフィス  
+86 5926038779  
contactasia@savaria.com  
[www.savaria.asia](http://www.savaria.asia)

ハンディケア (Handicare) は、サヴァリアグループの一員として、「生涯にわたる移動の自由を支援するという企業ビジョンを掲げ、グループは 2,400 名以上の従業員を擁し、世界中の家庭および公共建築に先進的なバリアフリー移動ソリューションを提供することに尽力しています。

