

みんなに嬉しい
テーブルを作りました。

インクルーシブデザイン

ノーマライゼーション



障害者、高齢者、すべての方みんなが集まれる

らくらくらく 介護用昇降テーブル
テーブル

テクノム

らくらく テーブル

| | |
|-------------|----|
| TNAシリーズ 特長 | 4 |
| TNA-404 | 6 |
| TNA-404SQ | 7 |
| TNA-404R | 8 |
| TNA-404Z | 9 |
| TNシリーズ 特長 | 10 |
| TN-101 | 12 |
| TN-202T | 12 |
| TN-202Y | 13 |
| TN-404 | 14 |
| TN-606 | 15 |
| 導入施設様インタビュー | 16 |
| 開発ストーリー | 18 |
| 平面図 | 19 |

開発コンセプト

「らくらくテーブル」は介護福祉士、理学療法士、作業療法士、障害のある方や施設入所者からお話やご意見をお聞きしながら開発を進めました。

成人の平均的な寸法基準から造られたテーブルは、障害のある方や高齢者にとって、コミュニケーション面、姿勢保持面等を考慮すると必ずしも最適ではありません。

テクノムのものでづくりは

- ・機能的（介護者負担の軽減）
- ・家庭的（使用者のコミュニケーション向上）
- ・環境的（多彩なオプション）を追求しました。

介護者目線、使用者目線どちらにもマッチする仕様を目指し、本体部分には温かみや重厚感のある木目調塗装を採用しました。

介護をする方もされる方も、利用する全ての方が「らくらく」を実感できる、それが私たちの願いです。

例えば、体格の違う方 同士が 1つのテーブルで 楽しく食事できること

丁度いいテーブルの高さはそれぞれみんな違います。

では、一人一人に専用のテーブル？

それじゃあ、食事も味気ない。

高さを個人の座高に合わせる事で、無理なく腰が伸び、

食事を食べやすくする助けになります。

食事以外にも、読書や折り紙、お裁縫だって、作業がらくになります。

だから、「らくらくテーブル」。

みんなと同じテーブルを囲むのが

何よりも楽しい時間になります。





簡単な操作で無段階にテーブルの高さが調整できることによって、さまざまな動作が楽になるらくらくテーブル。TNAシリーズはフレームの工夫で、より広い足元空間を実現しました。

らくらくテーブル

TNAシリーズ

さらにゆったり
足元ひろびろ

TNAシリーズの特長

4枚の天板がそれぞれ分割しており、簡単な操作で昇降が可能



テーブルの高さはワンタッチ無段階調整

Safety

ロックを解除しても天板が下がったりする事はありません。
※窒素ガススプリング内蔵



天板を上げる時

2ヶ所のレバーを上げてロックを解除し、手で天板を上昇させます。



天板を下げる時

2ヶ所のレバーを上げてロックを解除し、天板を押して下げます。



誤動作を防ぐ、ダブルロック機構

高さを600mm～800mmまで調整できるので、利用する方を制限しません



4隅に脚部が無いことで進入角度が広くとれ、着席が非常にスムーズです。



奥行きもゆとりがあるので、どんなタイプの車イスでもフットレストや足が当たることは、ほとんどありません。

※オプションにて、ベースの高さを100mm上げることもできます。(700～900mm)

キャスター

スムーズに動いてピタッと止まる。高荷重に耐えられる、頑丈なキャスターを採用しました。



キャスターのロック方法



調整ストロークは200mm。電動やリクライニングなど、様々なタイプの車イスに対応できます。

天板



天板は丈夫なパーティクルボードを使用。ワイドサイズでゆったりと使いやすいです。天板表面と裏面はメラミンボード。

TNA-404 長方形型

4人用

スタンダード



昇降幅
200mm



納入事例



茨城県特別養護老人ホーム様

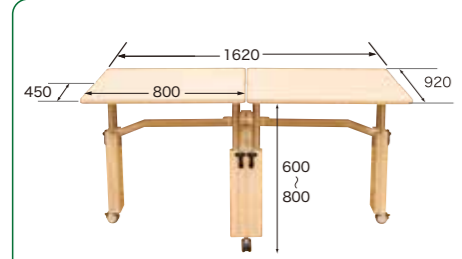


東京都特別養護老人ホーム様



東京都特別養護老人ホーム様

- ・4枚の天板がそれぞれ分割しており、簡単な操作で昇降可能
- ・天板サイズはスタンダードな長方形なので使い勝手が良い
- ・対面方式で着座したい、食事以外の時間帯には複数の方で利用したい等、高齢者施設、障害者支援施設、病院でのご利用にぴったりのテーブル
- ・4隅に脚部が無いことで進入角度が広くとれ、着席が非常にスムーズ
- ・特殊フレーム構造により、驚きの足元空間を実現
- ・エレベーターによる階移動も可能なサイズ



寸法(全体) / 幅 1620×奥行 920×高さ 600～800mm (無段階調整)
 天板サイズ / 幅 800×奥行 450mm
 カラー / ホワイトウッド
 重量 / 46kg
 天板 / 表面:メラミンボード
 中板:パーティクルボード
 裏面:メラミンボード
 本体・脚部 / スチール
 キャスター(4箇所) / ストッパー付き
 高さ調整レバー/ダブルロック機構

※オプションにて高さ 700mm～900mm に変更可能

TNA-404SQ 正方形型

4人用



昇降幅
200mm



納入事例



茨城県特別養護老人ホーム様

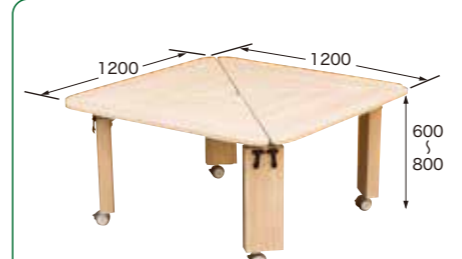


千葉県障害者支援施設様



島根県特別養護老人ホーム様

- ・4枚の天板がそれぞれ分割しており、簡単な操作で昇降可能
- ・天板サイズが大き過ぎず小さ過ぎず、食事トレーがはみでない
- ・狭い場所でもゆったりと使用したい、対面方式で着座したい、食事以外の時間帯には複数の方で利用したい場合等にピッタリ
- ・奥行きもゆとりがあり、フットレストや足の干渉はほぼないので安心 (※足元スペースをより広く取りたい場合には、ラウンド型 TNA-404R をお選びください)



寸法(全体) / 幅 1200×奥行 1200×高さ 600～800mm (無段階調整)
 カラー / ホワイトウッド
 重量 / 46kg
 天板 / 表面:メラミンボード
 中板:パーティクルボード
 裏面:メラミンボード
 本体・脚部 / スチール
 キャスター(4箇所) / ストッパー付き
 高さ調整レバー/ダブルロック機構

※オプションにて高さ 700mm～900mm に変更可能

TNA-404R 丸型

4人用



昇降幅
200mm



納入事例



東京都障害者支援施設様

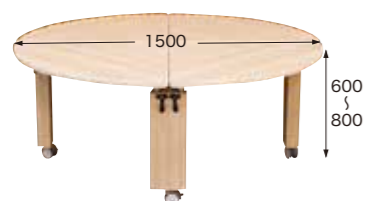


千葉県障害者支援施設様



大阪府デイサービスセンター様

- ・4枚の天板がそれぞれ分割しており簡単な操作で昇降可能
- ・天板サイズが大きく、ゆったりと使用したい、間に介助の方も座りたい、食事以外の時間帯には複数の方で利用したい場合等にピッタリ
- ・奥行きがあるので、どんなタイプの車イスでもフットレストや足が当たることは、ほとんどないので安心



※オプションにて高さ700mm~900mmに変更可能

寸法(全体) / 径 1,500 × 高さ 600 ~ 800mm (無段階調整)
 カラー / ホワイトウッド
 重量 / 50kg
 天板 / 表面:メラミンボード
 中板:パーティクルボード
 裏面:メラミンボード
 本体・脚部 / スチール
 キャスター(4箇所) / ストッパー付き
 高さ調整レバー/ダブルロック機構

TNA-404Z 障害者支援施設型

4人用



昇降幅
200mm

お客様の声で
商品化!



納入事例



東京都障害者支援施設様

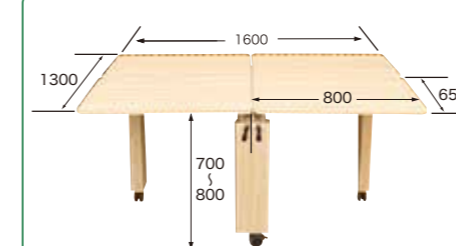


長野県障害者支援施設様



長野県障害者支援施設様

- ・障害者支援施設様と共同で開発した、障害者支援施設様に特化したモデルです。
- ・4枚の天板がそれぞれ分割しており、簡単な操作で昇降可能
- ・1枚の天板サイズが800×650mmと横幅も奥行きも余裕があり、様々なタイプ(電動やリクライニング)の車イスにも対応
- ・4隅に脚部が無いことで進入角度が広くとれ、着席が非常にスムーズ
- ・高さは700~900mmと高めの設定
(※天板の端に荷重をかけると、タワミがあるため、一般利用や老人福祉施設には向きません。)



※車イスを利用している重度障がい者支援施設専用

寸法(全体) / 幅 1,600 × 奥行 1,300 × 高さ 700 ~ 900mm (無段階調整)
 天板サイズ / 幅 800 × 奥行 650mm
 カラー / ホワイトウッド
 重量 / 55kg
 天板 / 表面:メラミンボード
 中板:パーティクルボード
 裏面:メラミンボード
 本体・脚部 / スチール
 キャスター(4箇所) / ストッパー付き
 高さ調整レバー/ダブルロック機構

らくらくテーブル TNシリーズ

目指したのは、機能的で
家庭的な介護テーブル

TNシリーズの特長

コーナーもエッジも丸みのある
使う人に優しいデザイン



シンプルな機能と使いやすさ。
そして居心地の良さと温もり感を追究しました。

テーブルの高さはワンタッチ無段階調整

天板を上げる時



レバーを上げてロックを解除し、天板を上げます。お好みの高さでレバーを下げてロックします。

天板を下げる時



レバーを上げてロックを解除し、天板を押し下げます。お好みの高さでレバーを下げてロックします。

天板



天板は丈夫なパーティクルボードを使用。ワイドサイズでゆったりと使いやすいです。天板表面と裏面はメラミンボード。

天板に穴あけもできます



お客様の
アイデア!

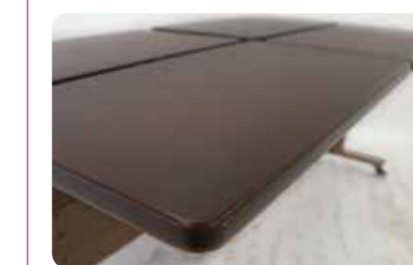
車イスの利用者様が車イスから家具イスへと移乗する動きをサポート。天板の長丸に手を入れてしっかりと掴むことができれば、ご自身での移乗もスムーズです。

オプション オプションにて天板カットが可能



※各種オプションに対応していないモデルもございます。詳しくはお問い合わせください。

オプション



場所を選ばず
落ち着いたある
ダークウッド
(木目調あり)



(10台以上のご注文
に限りです)

キャスター

スムーズに動いてピタッと止まる。
高荷重に耐えられる、頑丈なキャスターを採用しました。



キャスターのロック方法



車イスに対応

車イスでも足元ゆったり。フット
レストや前輪がぶつかりません。

※ TNシリーズはリクライニング式の
車イスには向いていません。



リクライニング式
車イスならTNAシ
リーズがオススメ!
P4~9

共通仕様

天板・表面 メラミンボード ・中板 パーティクルボード ・裏面 メラミンボード
天板昇降方式/ガススプリング方式 脚部/板金/焼付塗装 (色:ホワイトウッド)
エッジ/角丸仕上げ コーナー/角丸仕上げ 高さ調節レバー/シングルロック機構

TN-101

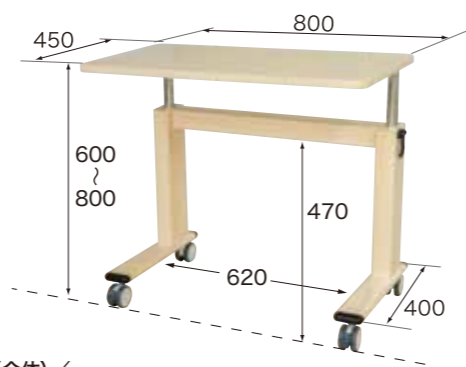
アクリルガード
正面用
側面用

1人用



昇降幅
200mm

- ・定番の1人用タイプ
- ・足元がとても広く、車イスのフットレストや車輪があたらない
- ・複数台並べての使用も出来、多彩なレイアウトが可能



寸法(全体) /
幅 800×奥行 450×高さ 600～800mm(無段階調整)
天板サイズ/幅 800×奥行 450mm
重量 / 12kg
キャスター(4箇所) / ストッパー付き
高さ調整レバー/シングルロック機構

TN-202T

アクリルガード
正面用
側面用

2人用



昇降幅
200mm

- ・対面の2人用タイプ
- ・2つの天板を別々に高さ調節可能
- ・スペースのとれない場所にもフィット
- ・リハビリテーブルにも最適



寸法(全体) /
幅 800×奥行 920×高さ 600～800mm(無段階調整)
天板サイズ/幅 800×奥行 450mm
重量 / 24kg
キャスター(4箇所) / ストッパー付き
高さ調整レバー/シングルロック機構

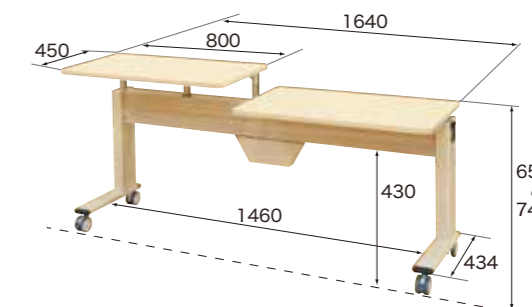
TN-202Y

アクリルガード
正面用
側面用

2人用



昇降幅
90mm



寸法(全体) / 幅 1640×奥行 450×高さ 650～740mm(無段階調整)
天板サイズ/幅 800×奥行 450mm 重量 / 24kg
キャスター(4箇所) / ストッパー付き 高さ調整レバー/シングルロック機構

- ・並列の2人用タイプ
- ・2つの天板を別々に高さ調節可能
- ・スペースのとれない場所にもフィット
- ・複数台並べての使用も出来、多彩なレイアウトが可能

正面用

透明アクリルパネル
サイズ/
幅 800×高さ 600×3mm厚
取付ツマミ 2個付
※ TN-101、202T 専用

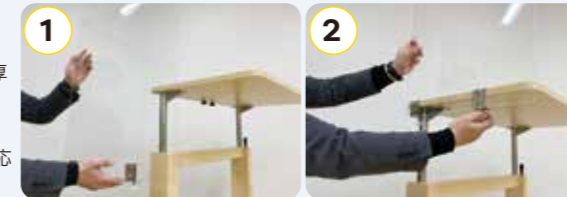
取付手順



側面用

透明アクリルパネル
サイズ/
幅 450×高さ 600×3mm厚
取付ツマミ 2個付
※ クランプ式
※ 全ての TN シリーズに対応

取付手順



オプション

らくらくテ-ブル 専用 取り外し簡単、ずれ落ちない
飛沫感染防止アクリルガード



※写真は TN-101 天板カスタマイズ(幅 800×奥行 550) を 4 台並べた例です。

TN-404

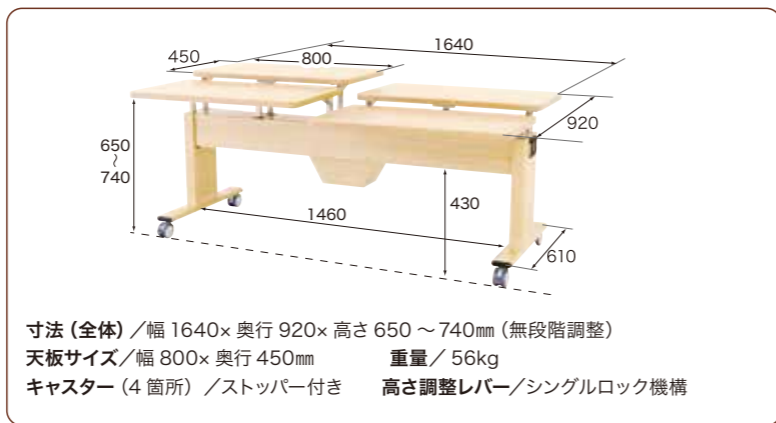
アクリルガード
正面用
側面用

4人用



昇降幅
90mm

- ・4つの天板全て高さ調節可能
- ・車イスでも足元広々
- ・暖かみのある木目調塗装
- ・エレベーターによる階移動も可能なサイズ



TN-606

アクリルガード
正面用
側面用

6人用



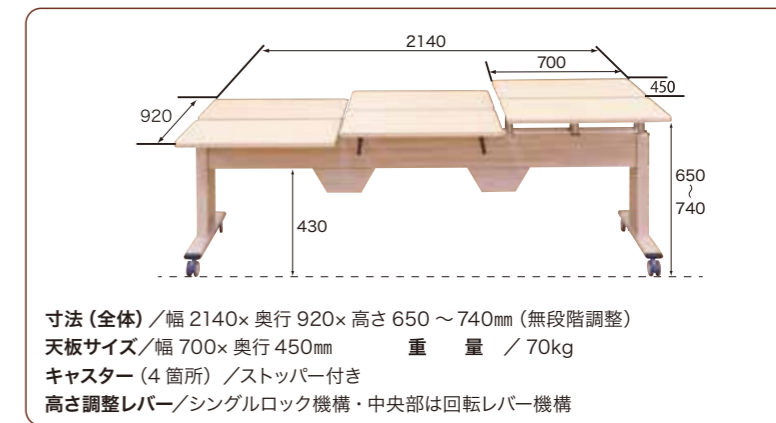
昇降幅
90mm

お客様のお声で
商品化!

- ・6つの天板全て高さ調節が可能
- ・車イスでも足元広々
- ・暖かみのある木目調塗装
- ・個別昇降機付きテーブルとして6人用は業界唯一



※6人用タイプ中央の天板は、回転レバーでの固定となります。



TNシリーズ 多彩な天板レイアウト

※天板の大きさはカスタマイズ(横 800×奥行 550)されています。

TN-101を2台並べて使用



TN-101を4台並べて使用



TN-101を6台並べて使用



TNシリーズ 納入事例



東京都支援学校様



千葉県特別養護老人ホーム様



千葉県障害者支援施設様



千葉県障害者支援施設様

TN-101 収納例

使用しない時は、コンパクトに収納できます。





茨城県
社会福祉法人 正和会
特別養護老人ホーム 成華園
課長 岸田卓也様

テコノム 今後、介護現場のテーブルにおける必要な要素は何でしょうか。

今後も、小柄な方から大柄な方で高さ調整が可能（昇降機能付きのテーブル）となるテーブルは必須になってくると思います。

一人ひとりの占有スペースを確保しつつ、限られた職員数でご利用者様の見守りをするということは、本当に大変な事です。

今回、当園で導入した正方形テーブルは、テーブルスペースが分けられており、且つ、サイズがコンパクトであることから、導入を決めました。例えば、ご利用者様が隣のテーブルの食事を食べてしまうというケースにも対応が出来るようになり、様々なリスク回避に繋がっていきます。より重度化してくる特別養護老人ホームにおいて、様々な場面と用途に応じたテーブルが今後も必要不可欠になってくると考えております。

テコノム 御施設様では、どのようなケアに一番力を入れていますか。

私たちは、ご利用者様と個別的な関わりや、皆様の為に何かをしたい、という思いがあります。お一人お一人の生活に向き合って支援させて頂くのが強みです。これからも変わらず、画一的ではなく、ご利用者様にあったケアを提供させて頂きます。



テコノム らくらくテーブル（個別昇降テーブル）は何故必要でしたか。

身長、座高の高さは個人によって様々ですので、画一的な、高さが調節できないテーブルですと、食べづらい姿勢で食事をしていただくことになってしまいます。一人ひとりにあった高さに設定できる個別昇降テーブルは老人施設には必要なものであると考えています。

テコノム らくらくテーブルを使用して、何か変化がありましたか。（特に改善された点）

テーブルの高さ調整することで、食事を自分で食べられるようになったご利用者様がいます。自立支援を目標に支援している私達にとって、とても感動的でした。ご家族もご自身で食べている姿を見て、大変喜ばれ、「当施設に入所出来てよかったです。」とお話を頂く機会に繋がっています。

自立支援のアイデアとして、天板の穴あけカットの有効性を提案し、オプションで全テーブルに施しています。ご利用者様が車イスから家具イスに楽に移乗が行え、残存機能の維持・向上に繋がり、生活リハビリへの提案ができるようになっていきます。



東京都
社会福祉法人真光会
特別養護老人ホーム
リバーパレス
副施設長 野崎康弘様

テコノム 今後、介護現場のテーブルにおける必要な要素は何でしょうか。

超高齢社会の今、社会福祉法人は利用者様にも、お客様をサポートする職員にも、全ての方が快適に生活することができ、日常を送れる環境の整備が急務になります。ただそれは一朝一夕でできることではありません。私達は地域の皆様のご理解もあり、これまで順調に施設数を増やし、老人介護の分野だけでなく地域の子供達をサポートする事業展開まですすめてきました。それはテーブルに限らず、お客様をおもてなししたいという精神から施設の環境整備、什器や職員の指導に至るまで、多くのコストをかけ長年やってきた努力が報われたからだと思っております。サービスを受けられる方、サービスを提供する方、両方を思う御社のような製品の必要性は益々高まるのではないかと思います。

テコノム らくらくテーブル（個別昇降テーブル）は何故必要でしたか。

ご利用者様は多くの時間を共有スペースにて過ごされます。食事をする、作業をする、読書をする、そしてリラックスされる等、これらはテーブルについての状態での行為です。それだけ1日の中で関わることの多いテーブルをないがしろにする事はできません。ご利用者様の行動を妨げない、リラックスできる、コミュニケーションがとれる、そして機能的でデザイン性も高いそんなテーブルを探しておりました。

テコノム 御施設様では、どのようなケアに一番力を入れていますか。

介護のスタンダードは年々変わっていきます。常にお客様の立場になって考え、最適なサービスとは何かを探求します。そして今後もご利用者様とご家族様が安心して、通常の毎日、普通の毎日をいかに過ごして頂けるか、そのような視点で住環境を整え施設を運営していきます。

テコノム らくらくテーブルを使用して、何か変化がありましたか。（特に改善された点）

日常のケアをさせて頂くなかでは、ご利用者様の要望に、安全かつ迅速に対応しなければなりません。らくらくテーブルは複雑な機構が無く、職員も直感的に操作ができるうえに、高さ変更に複数の手や時間がかからないのがいいと思います。それはダイレクトにご利用者様へのケア時間確保につながり、その事が手厚い介護にもつながっております。



お客様のお声で
商品化!

困っている事は何ですか?

らくらくテーブル 開発ストーリー

らくらくテーブル TNA-404Z



このTNA-404Zが製品化されたのは、国際福祉機器展がきっかけでした。障害者支援施設を運営されているお客様のご要望から開発がスタートしました。

施設のご利用者様は大型の電動車イスやリクライニング車イスの方が多いので、もう少し足元が広く、テーブルの四角に足がなければ使いやすいとのことでした。

そこでお客様と打ち合わせを行い、天板の奥行きを広げ、高さも高くしたものを作れば、大型の電動車イスやリクライニング車イスの方でも使いやすいテーブルとなることがわかり商品化となりました。

TNA-404Z がリリースされて以来、多くの障害者支援施設様にご好評をいただいております。

らくらくテーブル TN-606



業界唯一の6人用個別昇降機能付き、らくらくテーブルTN-606は、食堂のスペースにあまりゆとりのない施設様からのご要望により商品化となった製品です。

その施設様の食堂は、テーブルとテーブルの間を広くとることができず、苦勞されておりました。らくらくテーブルには興味があるものの、食堂のスペースや収容人数を考えるとらくらくテーブルの導入が難しいと考えていました。それでも個別に昇降できるのならば導入してみたいということでご相談を受け、天板の横幅を少し短くしてたくさんの人が使えるテーブルにすればよいのではないかとということで開発しました。

天板の横幅を少し短くすることで全体的にスペースが生まれ、キャスター移動はもちろんのこと、ベッドが乗るエレベーターであれば階移動も可能となるように考慮しております。利用者それぞれの座高に合わせてテーブルを利用できるようになり、食事や作業も快適になり、笑顔が増えたと、喜びのお声をいただくことができました。

昇降テーブルもそうでないテーブルも様々なご要望にお応えしております

《昇降テーブル》

天板カラー変更

山梨県特別養護老人ホーム様



天板カスタマイズ

京都府特別養護老人ホーム様



天板組み合わせ変更

山梨県障害者支援施設様



《非昇降テーブル》

特注台形

東京都デイサービス様



特注長方形

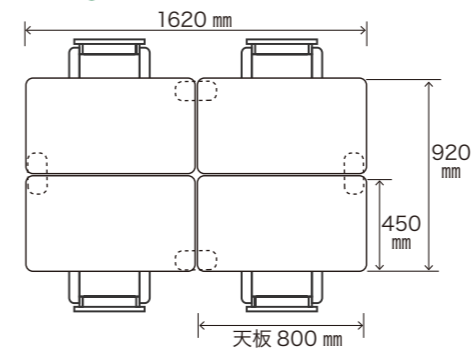
静岡県障害者支援施設様



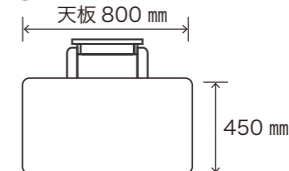
Top View

平面図

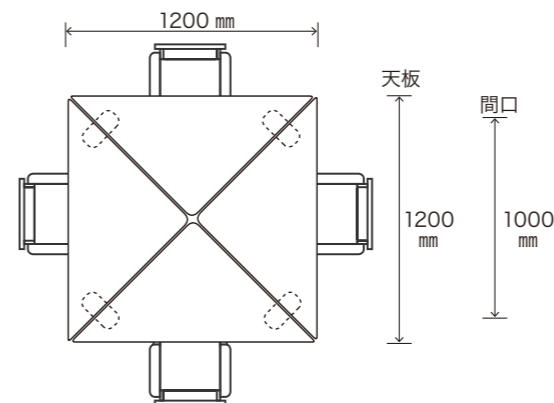
TNA-404



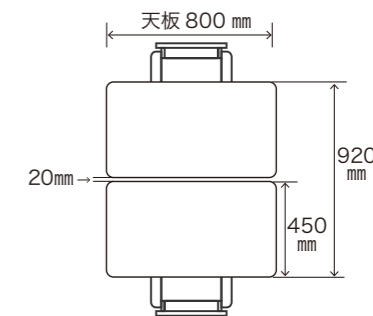
TN-101



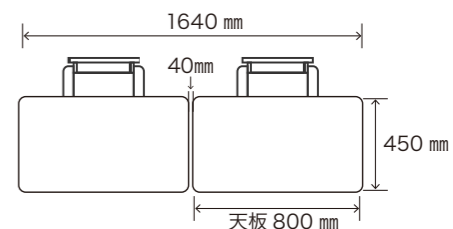
TNA-404SQ



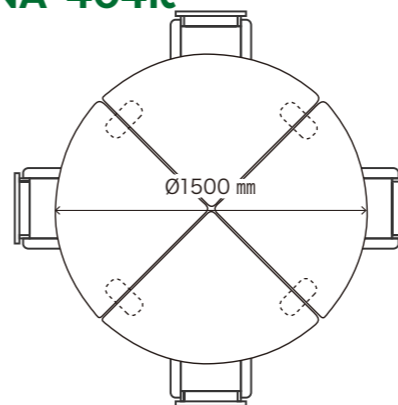
TN-202T



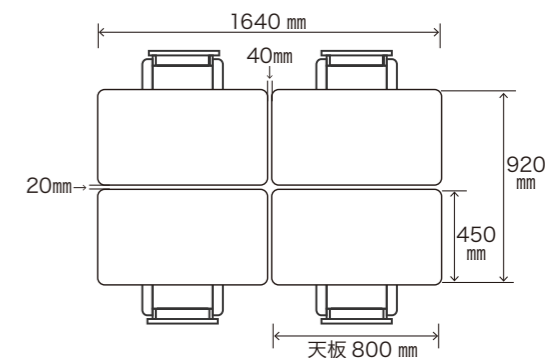
TN-202Y



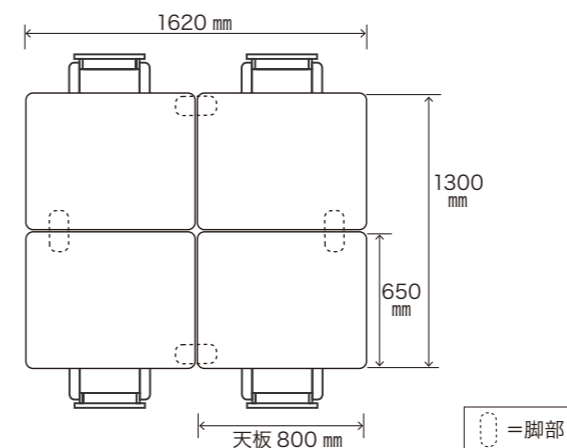
TNA-404R



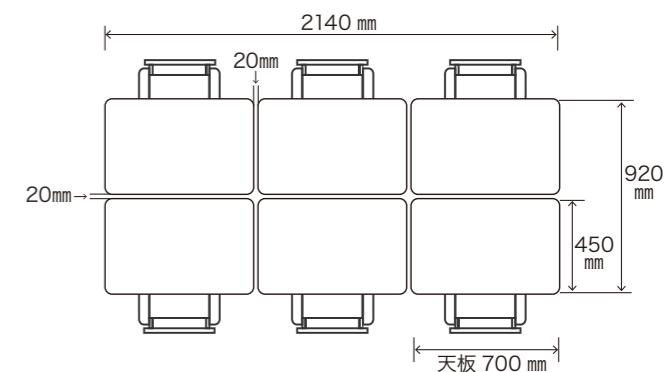
TN-404



TNA-404Z



TN-606



○ = 脚部

1人用、2人用、4人用、6人用
全ての天板が個別に昇降できます。



TN-101



TN-202T



TN-202Y



TN-404



TN-606



TNA-404



TNA-404SQ



TNA-404R



TNA-404Z

どのテーブルも、みんな
高さを変えられるんだね！



インクルーシブデザイン！



「らくらく」はテクノムの登録商標です。

有限会社 **テクノム**

〒198-0052 東京都青梅市長瀬 8-172-1
TEL : 0428-21-3611 FAX : 0428-21-3614
E-mail : info@rakurakutable.jp



URL : <https://rakurakutable.jp/>

vol.4