

# 4人用昇降テーブル TX-44

新商品

2026年2月  
発売予定

介護用昇降テーブル

らくらく  
テーブル

便利な  
オプション天板  
付属

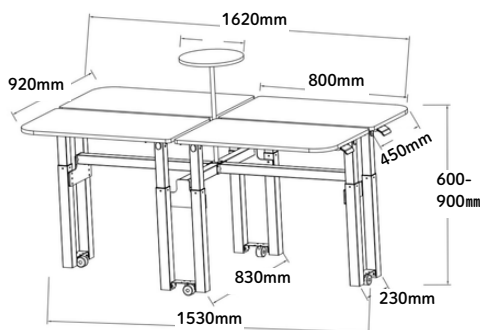
天板ロック  
解除レバー

ストッパー  
付き  
キャスター  
(4箇所)

介護現場の声から生まれた  
オリジナルフレーム構造で  
車椅子でも足元広々。  
立っても座っても利用できる  
驚きの高さ調整幅。

天板  
高さ調節  
60cmから  
90cmまで

ワンタッチで  
それぞれの天板  
高さを調節可能



寸法(全体): 幅 1620 × 奥行 920、高さ 600 ~ 900mm (無段階調整)

天板サイズ: 幅 800 × 奥行 450mm オプション中央天板300mm

カラー: ホワイト / 天板: オーク柄

重量: 45kg

天板: 表面: メラミンボード 中板: パーティクルボード

取り外し可能オプション中央天板付属

本体・脚部: スチール、白色粉体塗装

キャスター(4箇所): ストッパー付き

高さ調整方法: 天板ロック解除レバーによる (ガスサポート式)

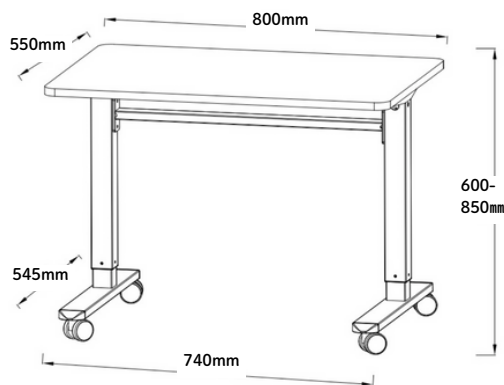
# 1人用昇降テーブル TX-11

新商品

2026年春頃  
発売予定

介護用昇降テーブル

らくらく  
テーブル



寸法(全体): 幅 800 × 奥行 550 高さ 600 ~ 850mm (無段階調整)

天板サイズ: 幅 800 × 奥行 550mm

カラー: ホワイト / 天板: オーク柄

重量: 17kg

天板: 表面: メラミンボード 中板: パーティクルボード

本体・脚部: スチール、白色粉体塗装

キャスター(4箇所): ストッパー付き

高さ調整方法: 天板ロック解除レバーによる(ガスサポート式)

有限会社 テクノム

東京都青梅市長淵8-172-1

TEL 0428-21-3611

