

# HUG

移乗サポートロボット ハグ

MODEL

L1-01WP

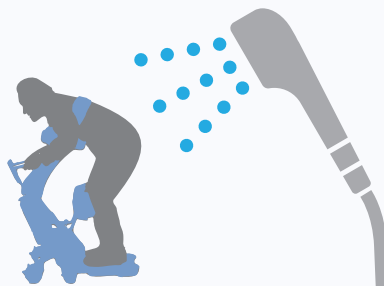
防水タイプ

NEW

## 入浴介助の 救世主



脱衣・入浴時の  
立位保持



臀部シャワー



シャワーチェアへの  
移乗介助

# Hug 使い方簡単 3ステップ

step 1

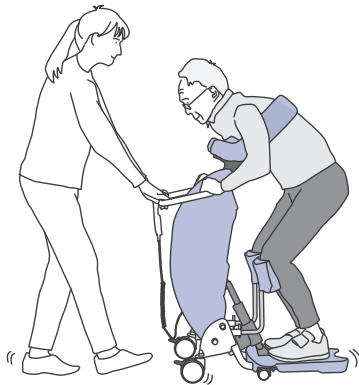
立つ



Hugに寄りかかった姿勢から、「立つ」ボタンでHugがやさしく抱え上げます。スリングシートなどは不要なため準備に時間がかかりません。

step 2

動かす



Hugに乗った状態で動かすことができるため、ベッド、車いす、トイレ、シャワーチェアなどへ移乗することが可能です。

step 3

座る

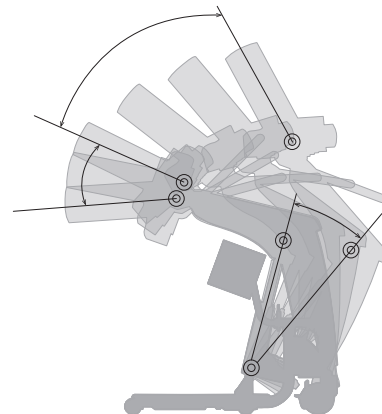
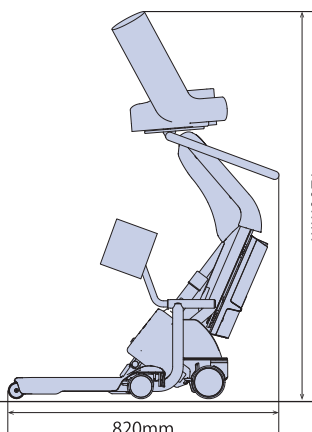
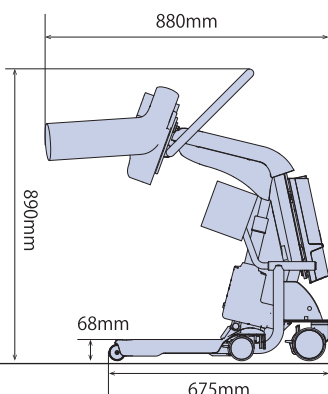
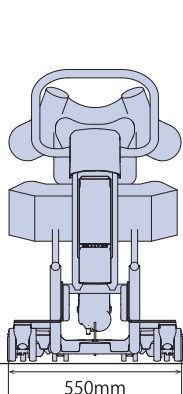


移乗先に着いたら、「座る」ボタンで安全に座ることができます。立位を保持することもできるため、更衣介助、排泄ケアも簡単に行えます。

参考価格：1,680,000 円（非課税）

機種名/型式	Hug L1WP / L1-01WP		バッテリー	種類	リチウムイオン電池
寸法（全長 × 全幅 × 全高）	880 × 550 × 890 ~ 1200mm			電圧	DC25.7V
総重量	32kg			充電時間	4 時間
使用者最大体重	100kg			最大使用回数	約 100 回（満充電より）
動作条件	温度	0 ~ 40℃	主要材質	ステンレス / ABS	
IP 等級	IPX6		TAIS コード 01666-000008		

● 製品の仕様は予告無く変更することがあります。



製品に関する情報とお問合せ

株式会社 FUJI  
472-8686 愛知県知立市山町茶碓山 19  
© 2024 FUJI CORPORATION. All Rights Reserved.



0566-55-8800

hug@fuji.co.jp <https://hug.fuji.co.jp>



Cat.No.Hug\_WP/2024.Apr.