

床置き型手すり ステップバー框 ツー

Step Bar

©意匠登録第1466404号

框 kamachi



03 踏み台あり

02 踏み台なし

充実した
機能で
新登場!



手のひらで支える
平型手すり



03
踏み台あり

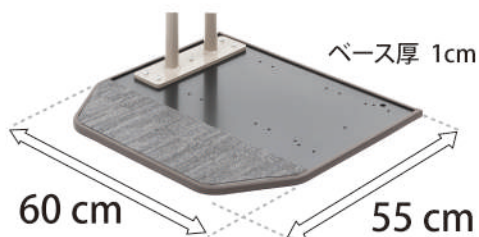


02
踏み台なし



コンパクト

奥行き55cm コンパクトで扱いやすい



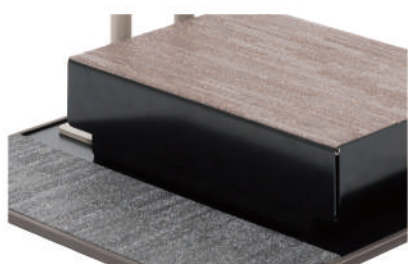
カンタン組立

上からのネジ固定



らくらくお手入れ

踏み台とマットの汚れはらくらく拭き取り

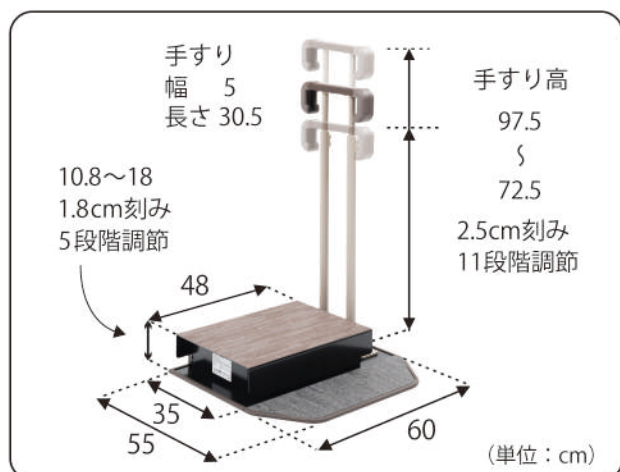


ネジホルダーで手すり高もカンタン調節

手すり高さ
97.5
〜
72.5cm
11段階調節



StepBar 框 II 03



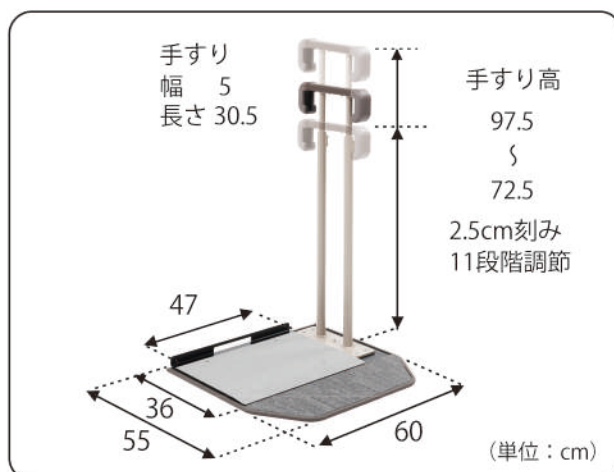
品番	K2-03 (ステップバー框II03)
材質 (フレーム・ベース)	スチール
本体重量	26 kg
本体サイズ	幅60cm×奥行55cm×高さ72.5~97.5cm
踏み台サイズ	幅48cm×奥行35cm×高さ10.8~18cm
TAISコード	00837-000025
価格	95,700円 (税込) (87,000円税抜)

踏み台 (オプション)



品番	K-B1
本体重量	10kg
本体サイズ	幅48cm×奥行35cm×高さ10.8~18cm
価格	27,500円 (税込) (25,000円税抜)

StepBar 框 II 02



品番	K2-02 (ステップバー框II02)
材質 (フレーム・ベース)	スチール
本体重量	26 kg
本体サイズ	幅60cm×奥行55cm×高さ72.5~97.5cm
TAISコード	00837-000026
価格	93,500円 (税込) (85,000円税抜)

安定板 (オプション)



品番	K2-B3
本体重量	10kg
本体サイズ	幅47cm×奥行36cm
価格	25,300円 (税込) (23,000円税抜)

警告

<p>禁止</p> <p>しては いけない</p>	<p>■ベースの外側から手すりを使用しない。 手すりが不安定となり、転倒してケガをするおそれがあります。</p>	<p>■手すりに寄りか かったり、ぶら さがらないでく ださい。 破損や転倒の 恐れがあります。</p>	<p>■台が浮くような使い方は しないでください。</p>
	<p>■水平方向に力を加えない。 固定式ではないため、転倒してケガをするおそれがあります。</p>		

設置取付は、納入業者または福祉用具専門相談員などの専門員に依頼してください。

■お申込み・お問合せ



〒997-0857 山形県鶴岡市美咲町32-7
TEL 0235-23-6333 FAX 0235-25-3889
【ホームページ】 www.tamatsu.co.jp

