

「できることは自分で…」。
その思いをしっかりと支えます。



トイレでの動作・
介助に特化した
新発想の
ポール!

— 自立を助ける介助ポール —

ラ・クリップ®

トイレ用

CLIP
Rising Aid®

Activities of Daily Living & Quality of Life

手すりを“引く”という従来とは真逆の発想から生まれた「ラ・クリップ」。この画期的な介助ポールのベッド用に続く新シリーズ、トイレ用が誕生しました。加齢による衰えや体の障がいなど、トイレでの動作に不安を感じる要因はいくつも考えられます。それでも、「トイレだけは自分で…」という思いは、誰もが強く持っているもの。また、介助する側にとっても、狭い空間で行うトイレ介助は大きな負担になります。トイレでの動作を支える「ラ・クリップ」があれば、介助される人、する人、どちらの負担も軽減。自立への一歩も踏み出せます。さあ、トイレにも「ラ・クリップ」を。

動画でチェック!



Point 1

着座・立ち上がりがとても
スムーズ!



Point 2

立位保持がとても
スムーズ!



Point 3

トイレの介助がとても
スムーズ!



トイレでの動作を追求したら、このカタチ。

高齢者や体の不自由な方だけでなく、トイレを使うすべての人に。

安全な設計

一筆書きのシンプル構造は、安心かつ安全なスタイルです。

どこでも掴みやすい 三次元構造

ポールは両手で掴みやすい曲線に。力がしっかり加わり体が安定するため、立位保持もラクに行えます。

カバー(発泡ゴム)
ポール(ステンレス製)

グリップボール

滑らない、冷たくない 発泡ゴムカバー

ステンレス製ポールを発泡ゴムで被覆。どこを握っても滑りにくく、冷たくありません。

ポールベース



取り付け可能かを事前にご確認ください

⚠️ 取り付けには住宅の改修が必要です

◎取り付けに関しましては、壁の強度や構造などの建築条件によって異なりますので、事前確認が必要です。施工業者にご相談ください。

◎設置位置に関しましては、使用者の体力や体型、使用人数などの個人差がありますので、使用者に合わせて施工業者とお決めください。

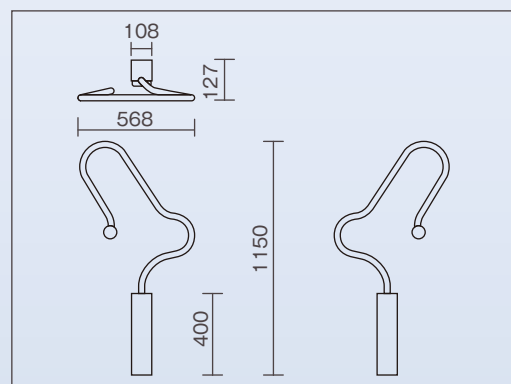
◎介護保険でご利用の場合は、ケアマネージャーと相談の上、施工業者からの見積もりが必要です。※個人で取り付けされる場合は、介護保険対象外です。

製品規格

品名	ラ・クリップトイレ用 (左壁面取付)	ラ・クリップトイレ用 (右壁面取付)
型名	TRT-0101L	TRT-0101R
取付位置	便座から見て左側に取り付ける	便座から見て右側に取り付ける
総重量	5kg	
サイズ	高さ 1150×幅 568×奥行 127	
ポール	ステンレスパイプφ32 1.5T 発泡ゴム被覆(φ40)	
鋼板ベース	ステンレス鋼板 1.5T	
化粧カバー	鋼板塗装仕上げ	
グリップボール	エラストマー樹脂 1個	

※仕様は予告なく変更する場合があります。

外観図



製造元

株式会社 東海技研工業

<https://keibi-group.com/>

TEL 0573-65-6888 FAX 0573-65-0162

〒508-0001 岐阜県中津川市中津川 932-325 ラ・クリップHP



販売元

株式会社 ハッソー

お客様窓口 フリーダイヤル ☎ 0120-68-8210

受付時間 平日 9時~17時

お問い合わせメールアドレス smat@k-hasso.co.jp

記載内容は、改良のため予告なく変更する場合があります。

⚠️ 本製品の取り扱いに際しては、製品に同梱の「取扱説明書」の内容を必ず読み、よく理解してからご使用ください。

Copyright© 2021 TOKAIGIKENKOGYO CORPORATION. All rights reserved.