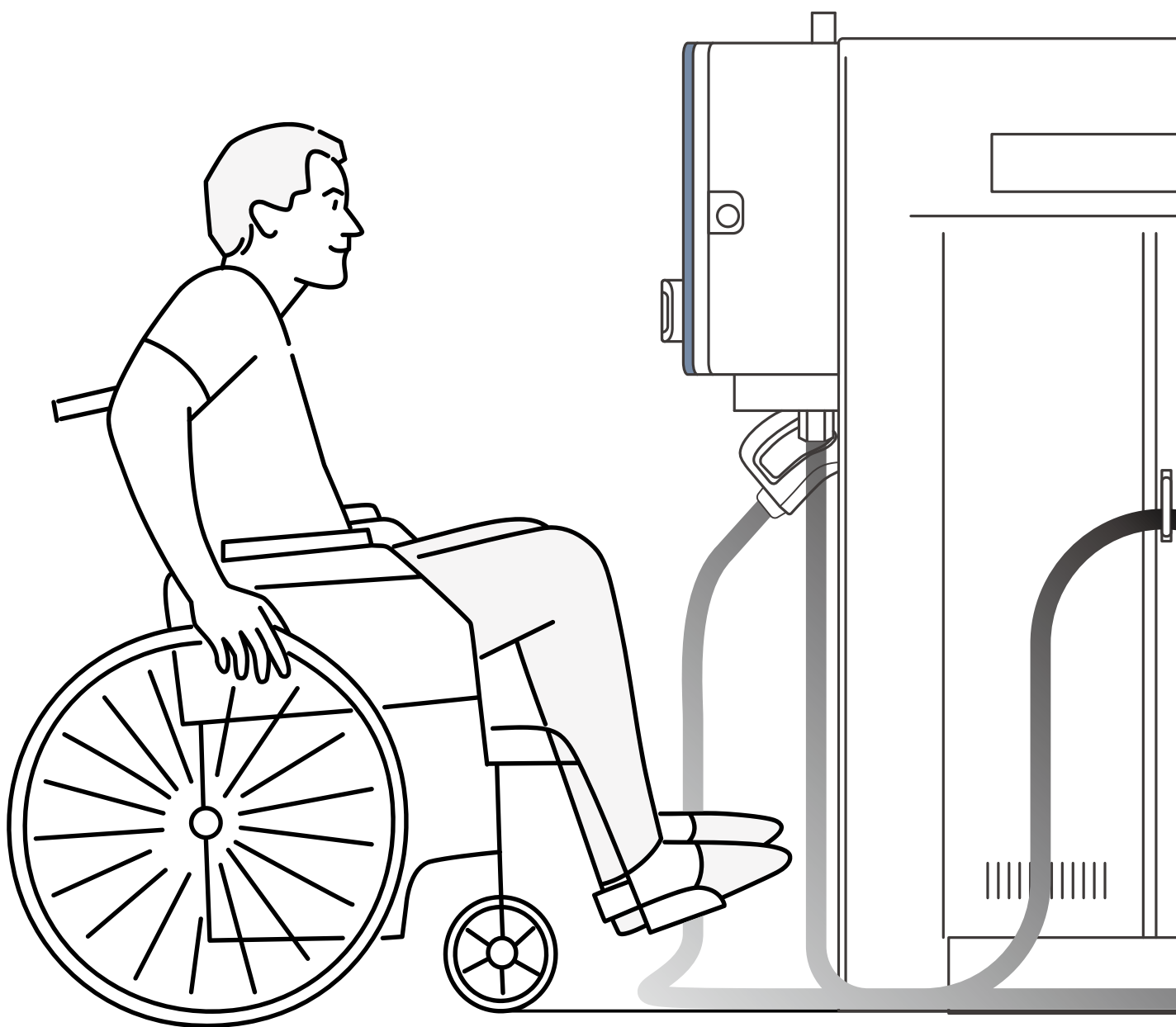


# 車いすで使いやすい EV急速充電器

Universal Design EV Quick Charger



あせらず、ゆっくりでも大丈夫。

ゆったりした操作スペースは左右で完全に独立していて、  
うしろの人に気をつかうことはありません。

## 省スペース&マルチ出力／60分

充電30分で約125km走れます

## CONCEPT

国内実績豊富なEV充電器メーカーの新電元工業から、車いす利用に対応したEV急速充電スポットが登場しました。

近づくときの障害物をなくし、操作パネルも低く使いやすく配置。

装置の高さは1.4メートル以下に、威圧感を大幅に抑えました。

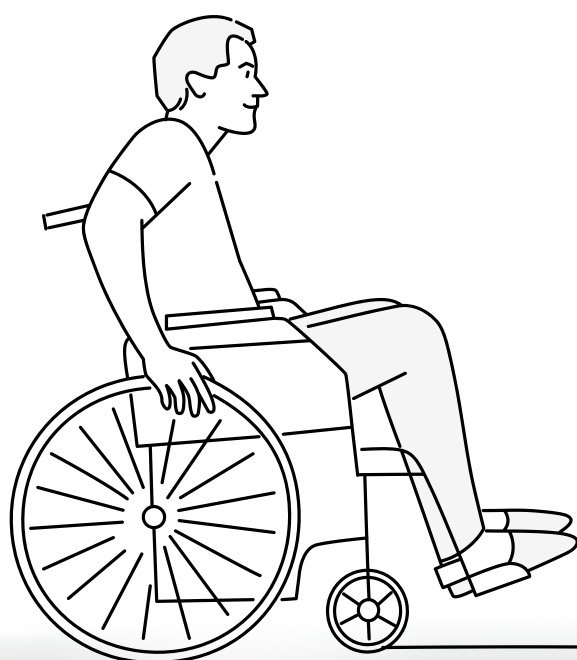
変わったカタチが使いやすい、人とEVが豊かに親和する、新コンセプトの充電スポットです。

交通インフラ設備で重要な「いつでも・だれでも」の精神を、私たちは決して忘れません。

EV充電スポットにも「バリアフリー要件」がありますが、段差や、車止めポール、重いケーブルなど、  
改善すべきところがたくさん残っています。

100点満点ではありませんが、今できることを少しでも良くしたい。

そうして誕生したのが『SDQC2F60』シリーズです。



# ShinDengen

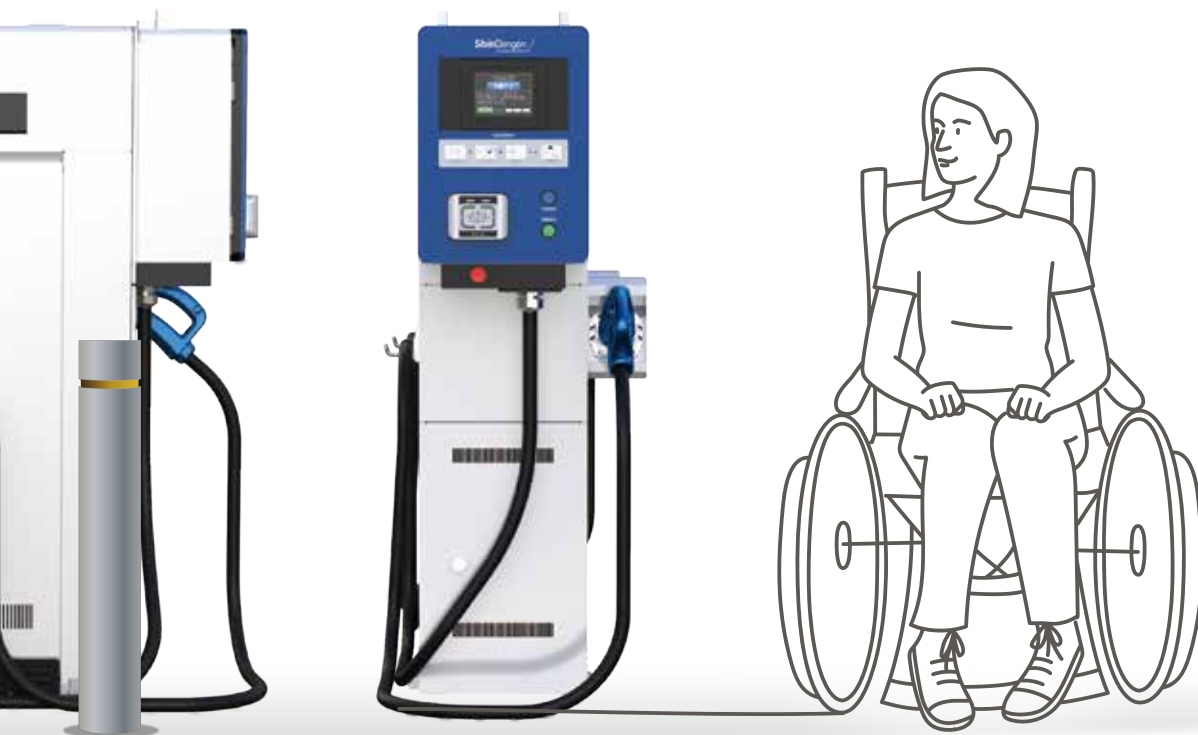
New power. Your power.

## 新電元工業株式会社

「あったらいいな」をカタチにできる、  
創業75年の国産電源メーカーです。

テレビや照明などの家電製品に使われているパワー半導体「ダイオード」「電源制御IC」や、自動車やバイクの「車載電装品」などを主力とするパワーエレクトロニクスメーカー。1949年に日本で創業し、世界で活躍するグローバル企業です。電源システム機器の開発体制に特化し、製品ひとつずつに最大限の高効率や最適設計を施します。EV市場にはいち早く90kWや150kWクラスの充電器を提供し、最新EVの充電体験をアップデートしてきました。「バリアフリー対応EV急速充電器」は、100人よりも101人が利用できるインフラを目指し、EVの便利さや楽しさが社会に広がることを願って開発した、電源メーカー新電元ならではの特色ある製品です。

お客さま一人ひとりの暮らしがより輝くように、  
今後も影ながら期待に応えて参ります。



# 2030年「30万口」のEV充電スポットは、 バリアフリー化される？

## 01 | 補助金で整備が進むEV充電スポット

### 急速3万口 & 普通27万口

経済産業省は充電インフラ整備促進に向けた指針として、2030年までに現状の約10倍にあたる30万口を整備する計画を掲げました。充電性能や設置場所のほか、ユーザーにとっての利便性向上も大きなテーマとなっています。

### 約68%※が車いすで利用困難な恐れ

令和4年の経産省調査によると、操作位置までの移動、充電設備の操作、駐車スペースのいずれかが車いすで利用しにくいEV充電スポットは、約68%と算定されました。

※ 「高速道路サービスエリア・パーキングエリア、道の駅におけるEV・PHV向け充電設備のユニバーサルデザイン・バリアフリー等実態調査」（令和4年調査 | 経済産業省）

### バリアフリー対応が補助金の申請要件に

車いす利用に対応した地面からの高さ規定は、操作画面の上端まで1.5m以内、操作ボタンや充電コネクタの上端まで1.4m以内とされています。

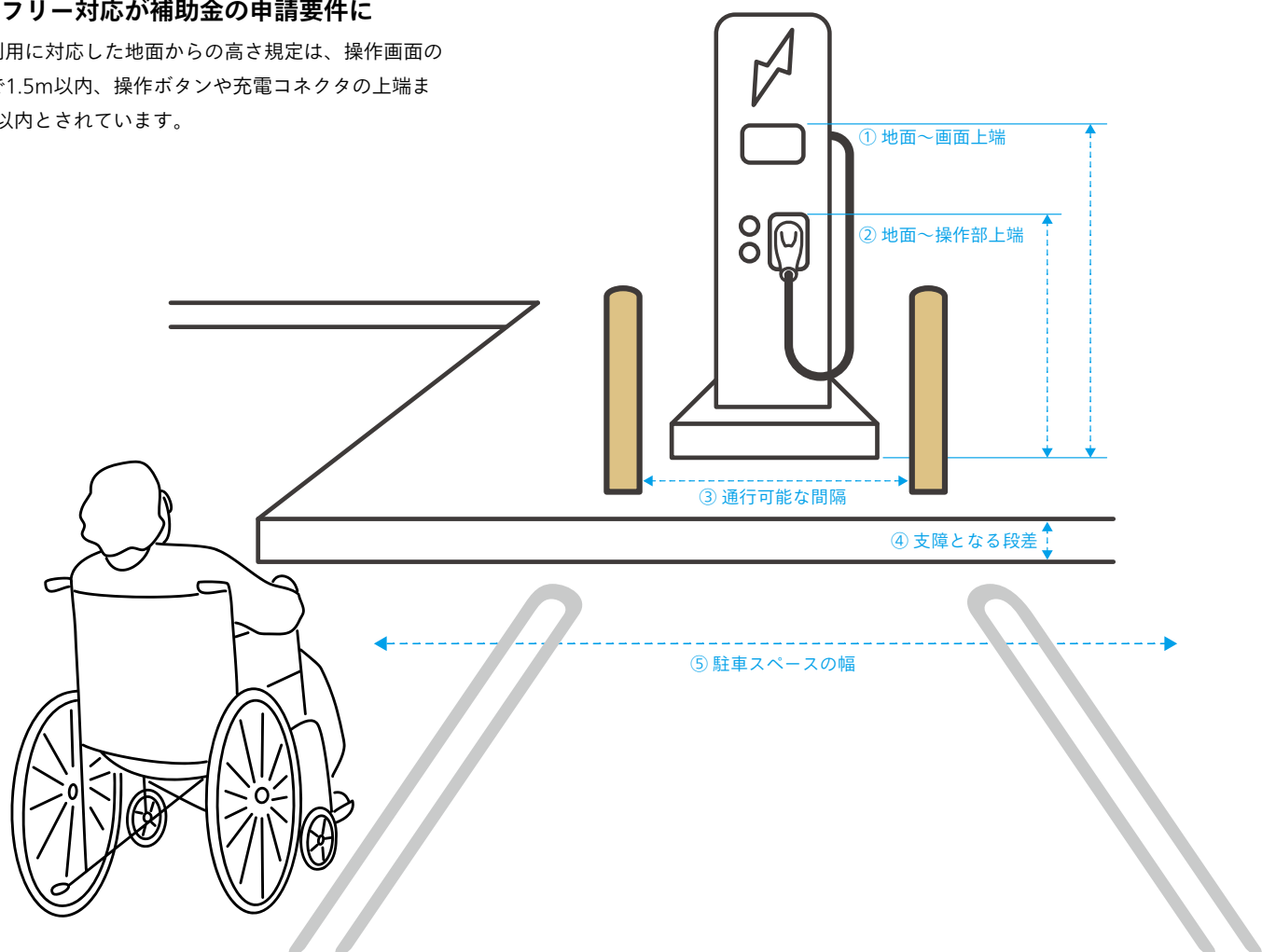
## 02 | バリアフリー化の課題多く

### 衝突防止ポールや段差

充電設備だけでなく、駐車スペースや周辺設備レイアウトも使いやすさにとって重要です。バリアフリー配慮は理解しつつも、場所や広さの制約で、使いにくさが残ってしまう場合もあります。

### 重い充電ケーブル

高出力の充電器ほど、充電ケーブルは重く太くなります。車種によって給電口の位置が異なりますので、取り回す距離をなかなか短くできません。車いすでの扱いやすさなら細めのケーブルを選ぶこともお勧めです。



# 車いすで使いやすい EV急速充電器

Universal Design EV Quick Charger

## 使う動作の改善

### みんなが使いやすい高さにしました

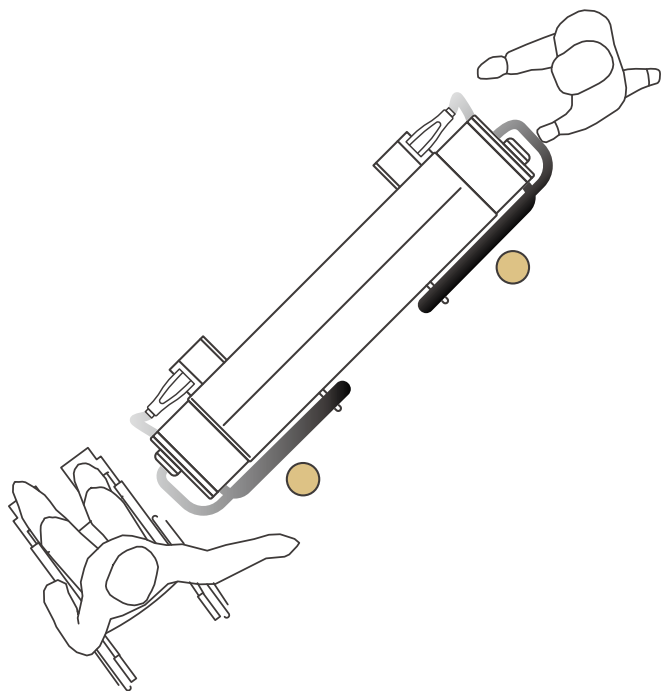
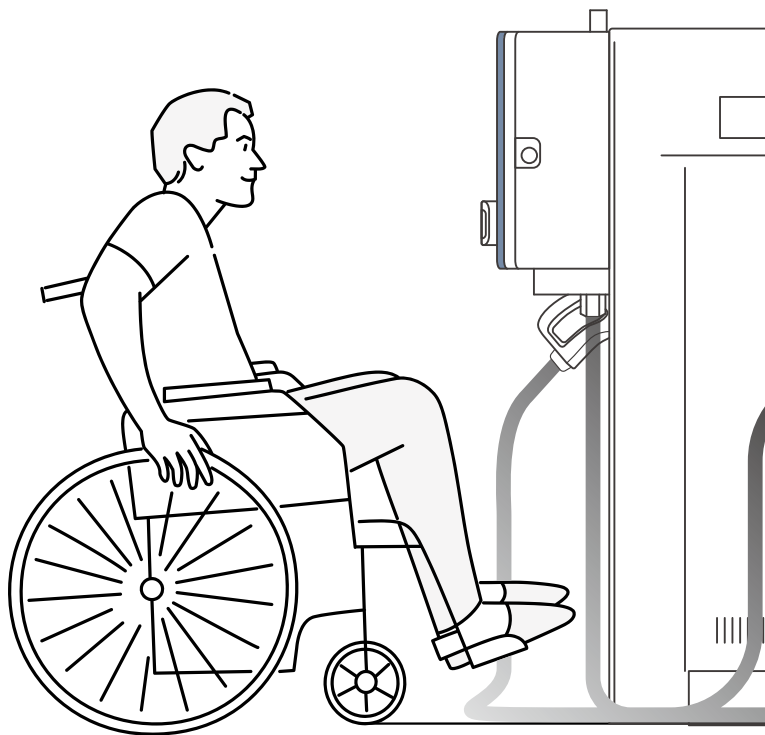
たった10cmの上下位置でも、顔の目の前では印象に大きな差があります。本製品では、装置全高を1.375mに、ICカードタッチ部を約1m高さにまで抑えることで、「上を見上げる」「上に手を伸ばす」の動きを最小限にしました。

### 操作スペースを広くしました

一般的な設備であまり利用されない「側面」に操作パネルを配置したことで、デッドスペースが広々操作スペースに生まれ変わりました。壁に寄せて設置することもでき、設備スペースを最小限に、人と車のスペースを最大限に確保できます。駐車区画に寄せて設置することができますので、充電ケーブルを車まで持ち運ぶ距離も軽減できます。

### 足元に空間をとりました

どうしてもコンクリート基礎が必要な設置場所でも、操作パネルを前面に張り出すことで近づきやすくしています。充電器の近くで方向を変えるときにも、少し空間があるだけで動作が減り、快適性が向上します。



## 心理的な改善

### 焦らず、ゆっくりで大丈夫です

次の人が後ろに並ぶと、「早く操作しないと…」と焦りを感じるものです。本製品は2台同時に充電できるマルチ方式ですが、相手の操作パネルは約1.8mも離れています。ぶつかることも、焦る必要もなく、安心してゆっくり操作できます。

### 背が低いので圧迫感がありません

事業所用として導入されたお客さまからも「とても使いやすい」と好評が寄せられています。背が低いので圧迫感もなく、操作パネルも低すぎず。結果として、誰にとっても平等に使いやすいデザインに仕上がりました。



変わったカタチが使いやすい普及モデルです

## 60kW / 125A

### 特長

#### 1基でクルマ2台を同時充電

2人目の利用者が来たときでも、充電能力60kWの一部を2台目の車に自動で割り当てて同時充電できます。

たとえば30kW+30kW、45kW+15kWなど、受電契約容量の効率的な活用が可能です。

乗用クラスのEVなら、30kWの充電でも15分で30kmほど走行できますので、市街地での運用なら十分に実用的です。

#### 課金運用／プライベート対応

ゲストに有料で提供したい場合は、充電サービス「smartoasis」で課金運用が可能です。プライベート駐車場の社有車などで使いたい場合は、スタンドアロンモデルのご用意があります。

#### 新電元品質を手軽に導入

自動車ディーラーや高速道路にも採用されている90kW機や150kW機と同じ電源技術を使用しています。

### 仕様

装置	品名	新電元 EV急速充電器 60kWマルチ
	型式	SDQC2F60UT3210-M□□ (型名詳細はカタログ裏面をご参照ください)
交流入力	系統線式	三相3線式 210V ± 15%
	定格周波数	50Hz/60Hz
	総合効率	93.5%以上 <small>※定格出力時</small>
充電性能	出力電圧範囲	150~450V
	最大出力電流	125A
	最大出力電力	60kW (低圧受電可能な50kWタイプもあります)
	充電コネクタケーブル	2本/4.5m (オプション長尺ケーブル10m)
環境条件	設置場所	屋内・屋外 (海岸から500m以内の販売店様は一部保証内容に制約があります)
	周囲温度	-20℃ ~ +40℃ (寒冷地域の販売店様は凍結・積雪対策をお願いします)
	防塵・防水性能	保護等級IP54
構造	外形寸法	W1,845×H1,375×D350 mm (突起部を除く)
	質量	約410kg
	接地 (筐体)	C種接地工事

より詳しくはWEBサイトでご覧いただけます。資料はご請求ください。



全国拠点  
102ヶ所

# 保守パック

業界屈指の迅速なサポート

必要なサポートが含まれております。  
製品ご購入時に必ずご加入ください。

詳細は別途「重要事項説明書」「サービス利用規約」にてご確認ください。

プレミアム  
無償対象

一般故障

落雷

自然災害

物損

盗難

火災

## プレミアム 課金運用向け公共充電器はプレミアムが断然おススメです

外的要因のトラブルにも対応します

故障やトラブルでお困りの際には、充電器に記載のフリーダイヤルにお電話ください。専用設計の保険提携により、ほとんどのトラブルに無料（お見積り不要）で対応いたします。

見積なしで迅速に駆付けます

全国102カ所にサービス拠点をもっていますので、北海道から沖縄まで迅速に対応いたします。「翌日対応」を基本としますが、「即日対応」の実績も多いです。

### 困ったときは気軽にお電話ください 保守パック運用中の管理作業

#### 必要都度お電話ください

##### ○ 充電コネクタケーブルの交換

規定の挿抜回数に達しましたら安全のために交換が必要となります。保守メニュー画面に「充電コネクタ寿命予告」が表示されましたら、お早めにケーブル交換をご依頼ください。

##### ○ トラブル・故障など

充電利用ができなくなった時は、コールセンターにご連絡ください。プレミアムプランをご契約の場合は、駆付け無料で対応いたします。

#### 定期点検の日程ご案内

##### ○ 防塵フィルターの定期交換

1年毎の定期交換が必要です。保守パックのサービス対象です。

##### ○ その他定期メンテナンス部品の交換

保守パックのサービス対象です。

### 保守パックプラン内容

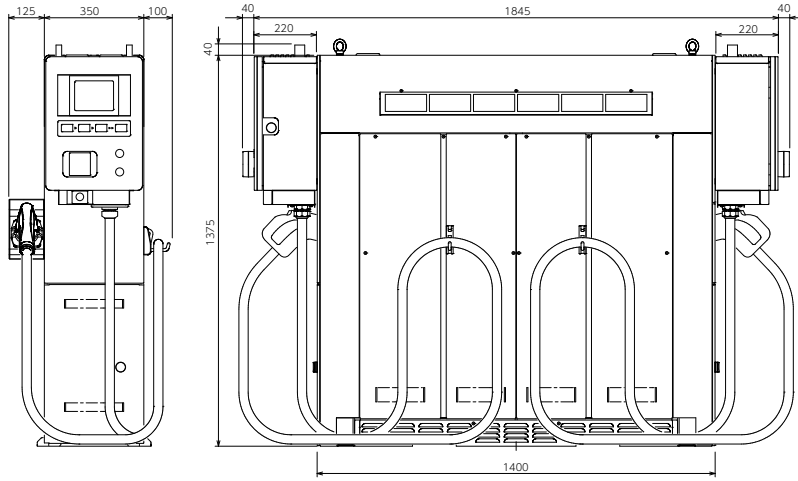
		プレミアム	ベーシック
部品	充電コネクタケーブル	故障時 1万回使用*2	都度見積 都度見積
		故障時 5年目定期点検時*2	都度見積 無料
	サージ対策部品	故障時 無料	都度見積
	充電ユニット	故障時 無料	都度見積
作業*3	初期点検*4	1年目（初回） 無料	無料
	定期点検	1回/年 無料	無料
	駆付け対応	ご依頼時 無料	都度見積
	復旧対応	ご依頼時 無料	都度見積
通信費用*5		保守パックに含む	保守パックに含む
コールセンター（24時間 365日）		利用可能	利用可能

《表中注記》◆※1：寿命規定数（1万回）を超えてからの故障は無償対象外となります。◆※2：製品発売時点で搭載されている部品のサービス指針です。搭載部品の変更等が生じた場合は、当該部品のメンテナンス周期に準じた交換実施時期またはサービス提供方法に変更させていただきます。◆※3：設置場所が離島の場合は出張作業費の追加料金が必要となります（プレミアム・ベーシック）◆※4：本製品を移設した場合、保守パックプラン継続のため有償での初期点検が必要です。◆※5：「smartoasis」サービス費用とLTEモバイル通信の費用。スタンドアロンの場合は含みません。

《その他事項》◆保守パックプラン内容の詳細は、ご契約時のサービス利用規約に準じますので、必ず最新の規約内容をご確認ください。◆表に記載以外の部品故障もプレミアムプランの無償対応対象となります。◆設置場所が重塩害地域（海岸から500m以内）の場合は事前にご申告ください。◆天変地異（地震・噴火・津波など）や、戦争・武力行使・抗争・疫病・伝染病、その他それに類する事由によって生じた故障はサービス提供対象外となります。



## 外形図



## 仕様一覧

### 標準 60kW 出力モデル

### 50kW 低圧受電契約対応モデル

型式	公共課金認証 (通信あり) SDQC2F60UT3210-M	スタンドアロン (通信なし) SDQC2F60UT3210-MSA	公共課金認証 (通信あり) SDQC2F60UT3210-MLV	スタンドアロン (通信なし) SDQC2F60UT3210-MLVSA
充電規格	CHAdeMO 2.0.1 (日本国内で一般的なEV急速充電規格です)			
交流入力	定格入力	-	三相3線式 200V ± 15% 50/60Hz	
	力率	-	0.99 以上 <sup>※1</sup>	
	受電容量	kVA	66 以下	56 以下
直流出力	最大入力電流	A	213 以下 <sup>※2</sup>	182 以下 <sup>※2</sup>
	出力電圧範囲	V	150 ~ 450	
	出力電流範囲	A	0 ~ 125	0 ~ 117
	出力電力範囲	kW	0 ~ 60	0 ~ 50
	変換効率	%	93.5 以上 <sup>※3</sup>	
出力コネクタケーブル数	本	1		
出力コネクタケーブル長	m	標準 4.5m / 長尺 10m (オプション)		
環境条件	設置場所	-	屋外 (海岸からの距離 500m 以上の場所に限ります)	
	周囲温度	°C	-20 ~ +40 (寒冷地対応)	
	周囲湿度	%	30 ~ 90 (結露なきこと)	
	防塵・防水性能	-	保護等級: IP54	
構造	外形寸法	mm	W1,845 × H1,375 × D350 (突起部除く)	
	質量	kg	約 410	
機能	出力制限機能 <sup>※5</sup>	-	スケジュール運転機能 対応	
	充電利用認証 <sup>※6</sup>	充電決済サービス smart oasis®	・ 認証なし設定 ・ パスワード認証設定	充電決済サービス smart oasis® ・ 認証なし設定 ・ パスワード認証設定

◆※1: 測定条件…AC200V入力、DC400V/125A 出力時。◆※2: 測定条件…AC182V入力、DC400V/125A出力時。◆※3: 測定条件…AC200V入力/DC400V/125A出力時。◆※5: 出力抑制機能で設定する最大出力電力は、450V 出力時の電流値制限に換算されます。例…最大出力電力45kW 設定時は最大出力電流100A の制限が適用されず (45kW ÷ 450V=100A)。◆※6: 充電決済サービスは別途各社と契約が必要となります。◆※7: 2024年1月時点では利用できません。近日アップデートにて対応予定。

## 新電元工業株式会社

www.shindengen.co.jp

### 本社

〒100-0004 東京都千代田区大手町 2-2-1 (新大手町ビル)  
☎ 03-3279-4431 (代表)

### 朝霞事業所

〒351-8503 埼玉県朝霞市幸町 3-14-1  
☎ 048-483-5311 (代表)

### 大阪支店

〒542-0081 大阪市中央区南船場 2-3-2 (南船場ハートビル)  
☎ 06-6264-7770 (代表)

### 名古屋支店

〒100-0004 名古屋市中区錦 1-19-24 (名古屋第一ビル)  
☎ 052-221-1361 (代表)

### カタログに関するお問い合わせ

営業本部 マーケティング部 販売促進課

【推奨】WEB フォーム

☎ 048-483-5376

新電元 お問い合わせ

検索

### 販売・取扱店

### ⚠ 注意

- 本製品をご使用の際には必ず取扱説明書をご確認のうえ、ご使用願います。
- 本装置は日本国内仕様品です。日本国内仕様品を国外で使用すると、電圧・仕様環境が異なり発煙、発火の原因になることがあります。
- このカタログ記載製品は、使用用途・場所などを限定するもの、専門施工を必要とするもの、また定期点検を必要とするものがあります。お買い上げの販売店窓口へご確認ください。
- このカタログに記載した製品写真およびイラストは、撮影場および印刷上の条件により実際の色や形状と異なる場合があります。
- 直接人体や生命を脅かす恐れのある場所へご使用にならないでください。
- 弊社製品に付随してご使用になる機器について、弊社は指定および選定いたしません。
- このカタログの記載内容は製品改良などのため、お断りなしに変更することがありますのでご了承ください。
- ご購入の前に必ず最新のカタログ情報であることをご確認のうえご発注願います。正しく安全にお使いいただくため、ご使用前に「取扱説明書」をよくお読みください。

### 他社所有商標について

このカタログに掲載する商品またはサービス等の名称は、各社の商標または登録商標です。  
「CHAdeMO」は CHAdeMO 協議会の登録商標です。  
「smart oasis」は BIPROGY 株式会社の登録商標です。

### 輸出規制について

本カタログ製品の輸出規制に関しましては、事前に担当営業窓口にお問い合わせください。